

Стеллаж двусторонний игровой паспорт

Стеллаж предназначен для использования в сухих отапливаемых помещениях и соответствует требованиям ГОСТ 22046-02.

1. Технические характеристики:

1.1. Габаритные размеры ШхГхВ: 482х420х800 мм

1.2. Масса 12 кг.

2. Требования безопасности:

2.1. При сборке и эксплуатации стеллажей необходимо руководствоваться стандартными правилами безопасности.

2.2. Сборку производить в хорошо освещённых помещениях, исправными инструментами и принадлежностями при соблюдении всех норм техники безопасности.

3. Транспортировка, хранение, эксплуатация.

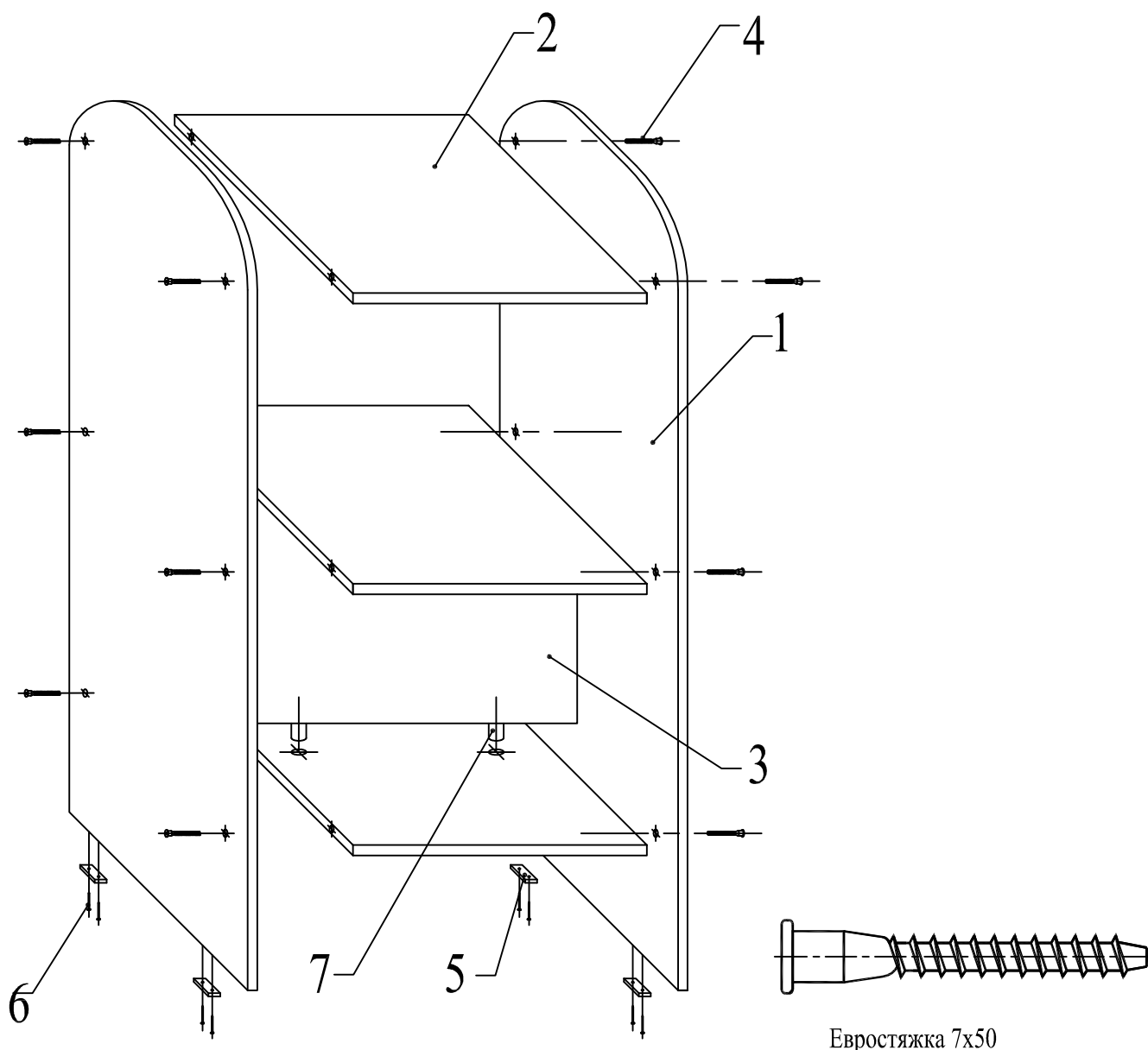
Изделие транспортируется в упаковке предприятия-изготовителя любым видом транспорта при условии надежной защиты от механических повреждений и атмосферных осадков.

4. Гарантии поставщика

Предприятие изготовитель гарантирует соответствие изделия требованиям ГОСТ 22046-02 при условии соблюдения правил транспортировки, хранения и эксплуатации.

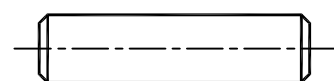
Гарантийный срок эксплуатации - 18 месяцев. Срок службы - 7 лет.

5. Схема сборки и детализировка.



Евростяжка 7x50

Внимание! Перегородку (3) по желанию можно установить на верхнем или нижнем ярусе стеллажа.



Шкант 8x32

6. Комплект поставки.

1. Боковина.....	2 шт.	4. Евростяжка 7x50.....	12 шт.
2. Полка.....	3 шт.	5. Опора-пятa.....	4 шт.
3. Перегородка.....	1 шт.	6. Гвоздь 2x20.....	8 шт.
		7. Шкант.....	4 шт.
		8. Ключ шестигранный.....	1 шт.

ВНИМАНИЕ - предприятие-изготовитель оставляет за собой право вносить в изделие изменения, не ухудшающие его качество и не влияющие на его функциональные свойства